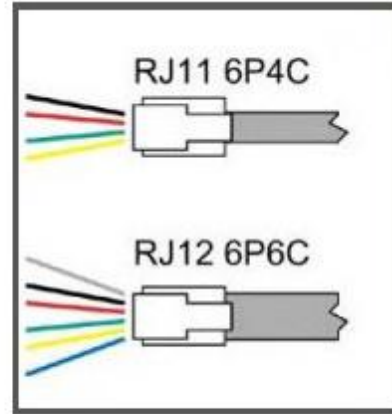
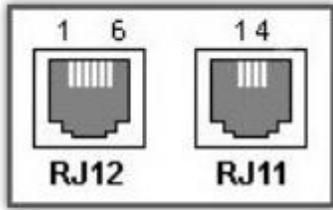
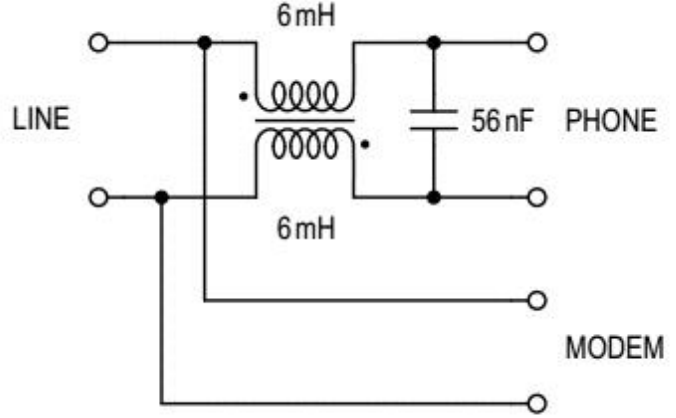


## XDSL (Digital Subscriber Line) Teknolojisi Nedir?

Merhabalar,

**DSL** en basit haliyle bir çift bakır tel üzerinden **data** ve **ses** iletişimini aynı anda sağlayabilen bir teknolojidir.

Bu teknoloji sayesinde evimizde yada işyerimizde kullandığımız telefon hattı üzerinden **veri(data)** trafiğinede izin vermiş oluruz. Bu sistem içerisinde ses ve veri trafiğini ayırmak için **splitter** kullanırız. Böylelikle ses ve data trafiği farklı kanallar kullanılarak iletişim sağlanmaktadır. **Splitter** yani ayırıcı kullanmazsak sadece tek bir bağlantıya(ses yada data) izin vermiş oluruz.



**DSL** teknolojisi sayesinde bakır kablonun bir ucundan(ev) diğer ucuna(local santral) veri bağlantısı sağlanır. Böylelikle bulunduğumuz yer ile santral arasında uçdan uca iletişim kurulmuş olur.

**DSL** teknolojisinin başındaki **x** harfi değiştirilerek türleri adlandırılır; ADSL, ADSL2, ADSL2+, SDSL, IDSL, HDSL, VDSL, VDSL2 vb.

**Bu türlerin hızlarına ve santrale olan uzaklığa bakacak olursak;**

		Down Speed	Up Speed	Distance
<b>Asymmetric</b>	G.lite	1.5 Mbps	512 Kbps	18,000 ft
	ADSL	6-8 Mbps	640 Kbps	12,000-18,000 ft
	ADSL2	12 Mbps	1 Mbps	6,000 ft
	ADSL2+	27 Mbps	1 Mbps	3,000 ft
	VDSL	13-52 Mbps	1.5-2.3 Mbps	4,500 ft
<b>Both</b>	VDSL2	200 Mbps	200 Mbps	6,600 ft
<b>Symmetric</b>	IDSL	144 Kbps	144 Kbps	More than 2,000 ft
	SDSL	1.5 Mbps	1.5 Mbps	10,000-18,000 ft
	HDSL	2.3 Mbps	2.3 Mbps	12,000 ft

**Asimetrik ve Simetrik farkına yukarıdaki tablodan bakacak olursak;**

Eğer verilen data hizmetinde **Upload** ve **Download** birbirine eşitse **simetrik** bir bağlantınız var demektir fakat aldığınız data hizmetinde download ve upload hızları birbirinden farklıysa ozaman **asimetrik** bir bağlantınız var demektir.

**ADSL ve VDSL bağlantı değerleri;**

**ADSL:**

**WAN ID Type – PPP Transfer Type – Ağ Protokolü – Kapsülleme:** PPPoE

**Aktarım Modu – Modülasyon:** ATM

**VPI / VCI:** 8/35

**VDSL:**

**WAN ID Type – PPP Transfer Type – Ağ Protokolü – Kapsülleme:** PPPoE

**Aktarım Modu – Modülasyon:** PTM

**VLAN ID:** 35

Umarım sizler için faydalı bir paylaşım olmuştur.

**Fırat Meray | Network and Information Security Specialist**